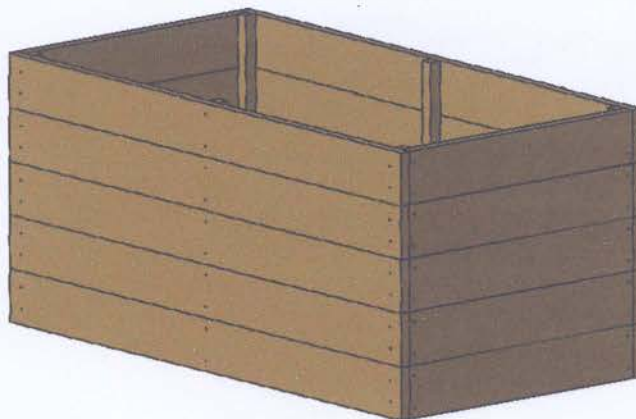


MONTAGEANLEITUNG HOCHBEET – AUSFÜHRUNG AKTION 30MM, 5 REIHEN



Diese Bauanleitung erklärt Schritt für Schritt den Zusammenbau eines Hochbeets der Ausführung „Aktion 30mm“ mit 5 Dielenreihen.

Dieses Hochbeet ist in verschiedenen Ausführungen erhältlich, der Zusammenbau ist jedoch mit Ausnahme des Schrittes 8 gleich.

1. Werkzeug und Vorbereitung

Für die Montage wird benötigt:

- Ausreichend Platz, ebene Fläche
- Winkel, Bohrmaschine, Torx-Bit, Holzbohrer Durchmesser 5mm

2. Stückliste

Bevor Sie mit dem Zusammenbau beginnen, sollten die erhaltenen Einzelteile auf Vollständigkeit überprüft werden.

Dazu verwenden Sie bitte eine der nachfolgenden Stücklisten:

Stückliste Hochbeet 30mm 86x166x75

	Bezeichnung	Dimension	Länge	Stk
N	Lärchendielen lang	30x150	166	10
O	Lärchendielen kurz	30x150	80	10
C	Abdeckbretter lang	-	-	-
D	Abdeckbretter kurz	-	-	-
E	Eckleisten	40x40	75	4
E	Stabilisationsleisten	40x40	75	2
F4	Niro Schrauben	5x60	6	100
	Optional		vorbohren!!!	
G	Noppenfolie	750x5000	5	1
H	Mausgitter 6,5 ²	100x1660	1,66	1

Stückliste Hochbeet 30mm 100x200x75

	Bezeichnung	Dimension	Länge	Stk
N2	Lärchendielen lang	30x150	200	10
O	Lärchendielen kurz	30x150	94	10
C	Abdeckbretter lang	-	-	-
D	Abdeckbretter kurz	-	-	-
E	Eckleisten	40x40	75	4
E	Stabilisationsleisten	40x40	75	2
F4	Niro Schrauben	5x60	6	100
	Optional		vorbohren!!!	
G	Noppenfolie	750x5000	5	1
H	Mausgitter 6,5 ²	100x1660	1,66	1

Stückliste Hochbeet 30mm 100x300x75

	Bezeichnung	Dimension	Länge	Stk
N3	Lärchendielen lang	30x150	300	10
O	Lärchendielen kurz	30x150	94	10
C	Abdeckbretter lang	-	-	-
D	Abdeckbretter kurz	-	-	-
E	Eckleisten	40x40	75	4
E	Stabilisationsleisten	40x40	75	4
F4	Niro Schrauben	5x60	6	120
	Optional	jede diele 2x schrauben	vorbohren!!!	
G	Noppenfolie	750x5000	5	1
H	Mausgitter 6,5 ²	100x1660	1,66	1

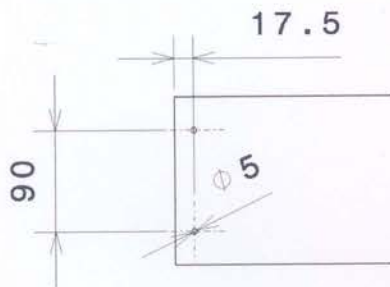
3. Montage

Schritt 1

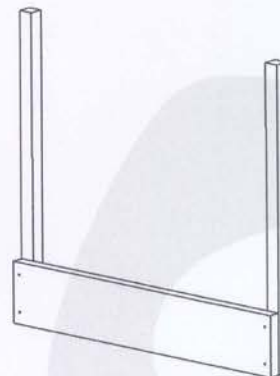
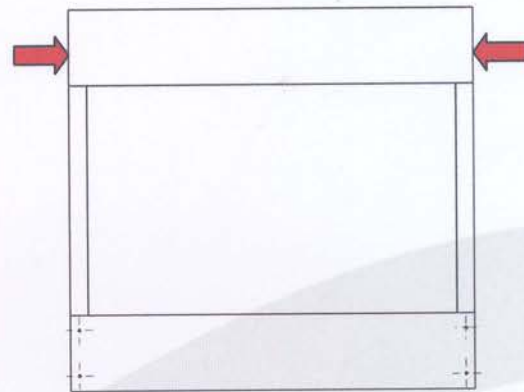
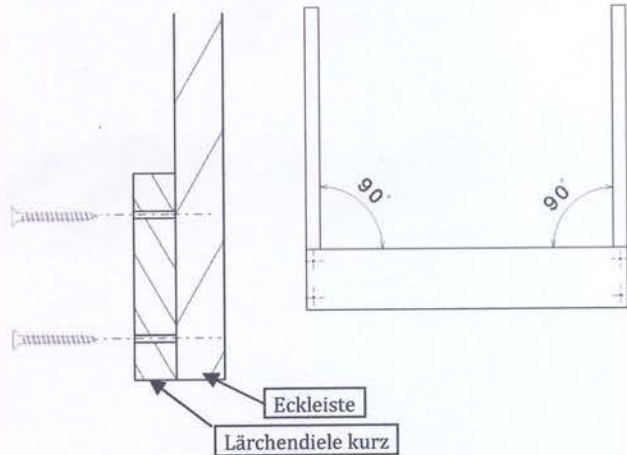
Verwendete Teile	Stück
Eckleiste	2
Lärchendiele kurz	1
Schraube 5x60	4

Die ersten beiden „Eckleisten“ werden auf der „Lärchendiele kurz“ befestigt.

Dazu wird in die „Lärchendiele kurz“ im Abstand von 90mm 4 Löcher vorgebohrt (5mm Durchmesser) und im 90° Winkel zur „Eckleiste“ verschraubt.



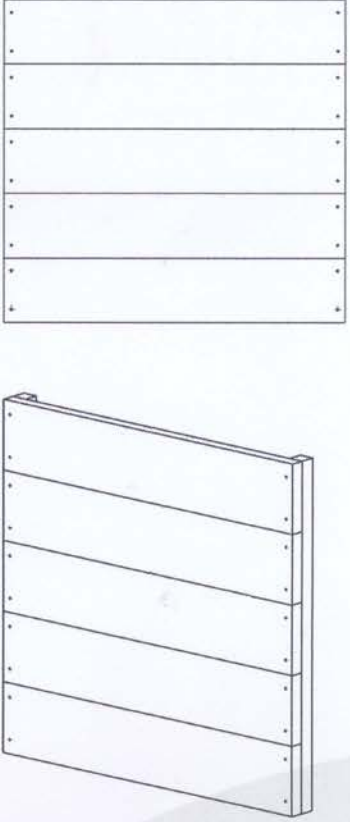
Um die Parallelität der beiden „Eckleisten“ sicherzustellen kann am oberen Ende eine zweite „Lärchendiele“ zur Einhaltung des richtigen Abstandes verwendet werden.
Diese obere „Lärchendiele“ aber noch nicht festschrauben.



Schritt 2	
Verwendete Teile	Stück
Lärchendiele kurz	4
Schraube 5x60	16

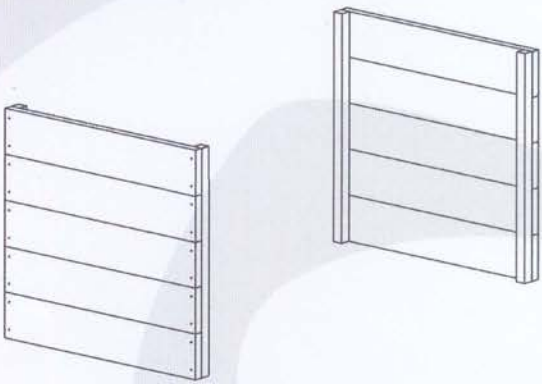
Die im ersten Schritt begonnene Seitenwand wird nun mit vier weiteren „Lärchendielen kurz“ fertiggestellt.
Das Festschrauben erfolgt wie in Schritt 1 beschrieben.

(Lärchendielen immer vorbohren)



Schritt 3	
Verwendete Teile	Stück
Eckleiste	2
Lärchendiele kurz	5
Schraube 5x60	20

Schritte 1 und 2 werden nun wiederholt um auch die zweite Seitenwand zusammenzubauen.



Schritt 4

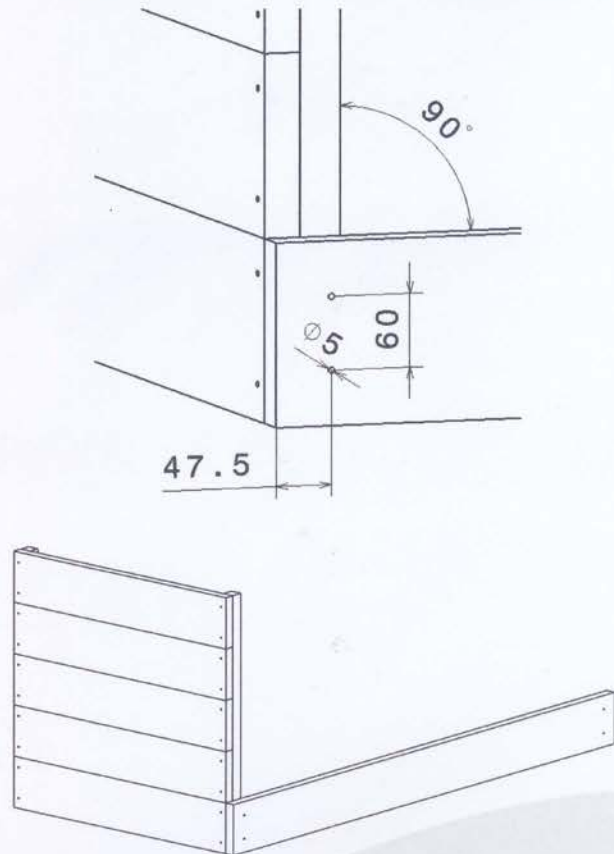
Verwendete Teile	Stück
Lärchendiele lang	1
Schraube 5x60	2

Auf eine der Seitenwände wird nun eine „Lärchendiele lang“ verschraubt.

Dabei ist auf die Einhaltung der 90° Winkel zu achten.

Der Bohrungsabstand beträgt nun 60mm um nicht auf die vorherigen Schrauben zu treffen.

Verschraubt wird von außen durch die „Lärchendiele“ in die „Eckleiste“.

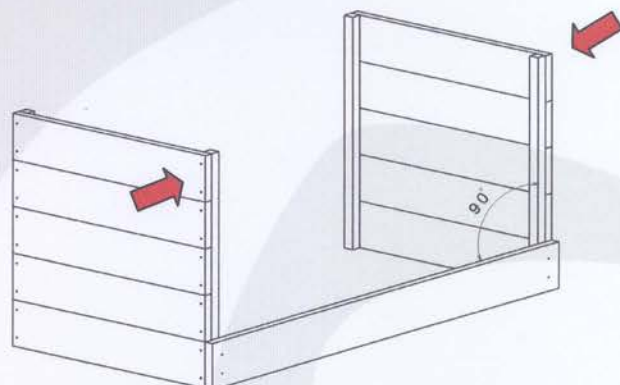


Schritt 5

Verwendete Teile	Stück
Schraube 5x60	2

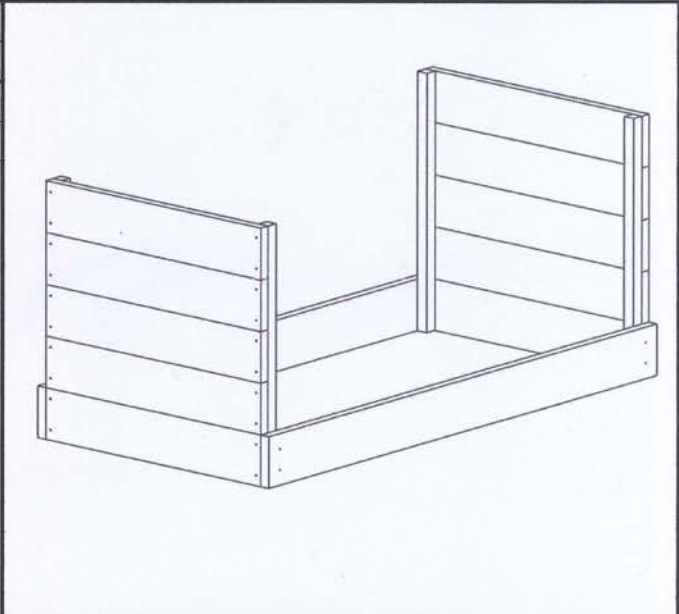
Nun wird die zweite Seitenwand mit der bestehenden Konstruktion verbunden.

Dabei ist auf die Einhaltung der 90° Winkel und die Parallelität der Seitenwände zu achten.



Schritt 6	
Verwendete Teile	Stück
Lärchendiele lang	1
Schraube 5x60	4

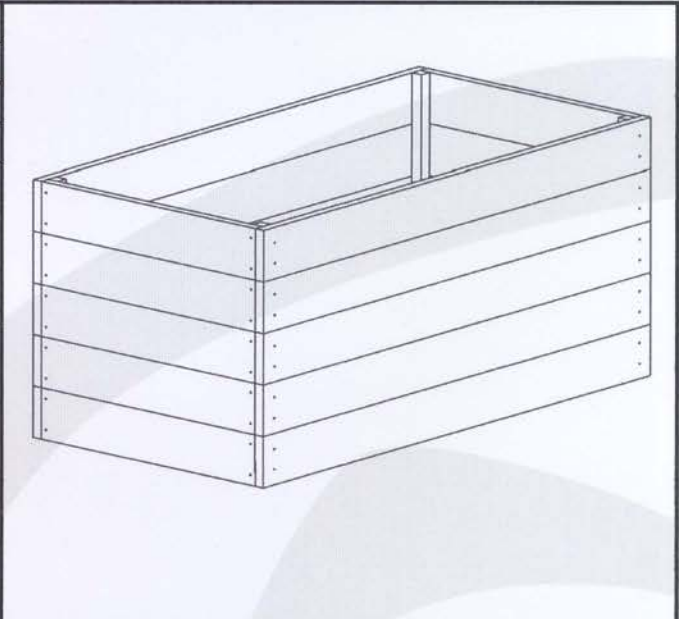
Jetzt wird eine zweite „Lärchendiele lang“ an den beiden Seitenwänden mit je 2 Schrauben befestigt.



Schritt 7	
Verwendete Teile	Stück
Lärchendiele lang	8
Schraube 5x60	32

Die weiteren vier Reihen des Hochbeets werden nach demselben Prinzip errichtet.

Für jede „Lärchendiele lang“ werden 4 Schrauben verwendet.



Schritt 8

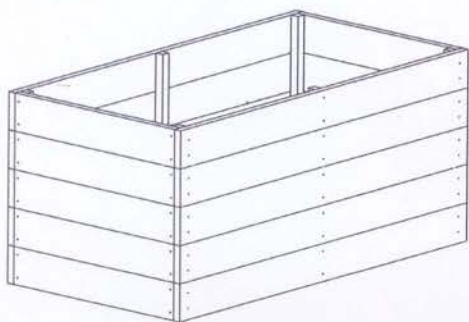
Verwendete Teile	Stück
Stabilisationsleiste	2 / 4
Schraube 5x60	20 / 40

Jetzt werden die „Stabilisationsleisten“ verbaut:

Je nach Länge des Hochbeets sind 2 oder 4 Stück vorhanden.

Ausführung 860 x1660mm
und 1000 x2000mm

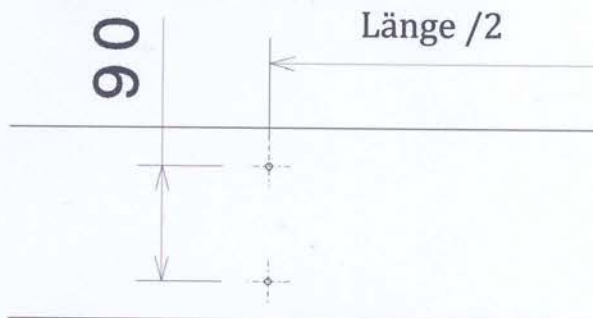
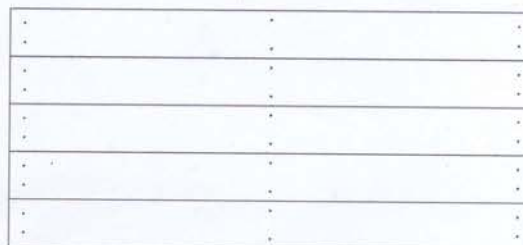
2 Stück „Stabilisationsleisten“



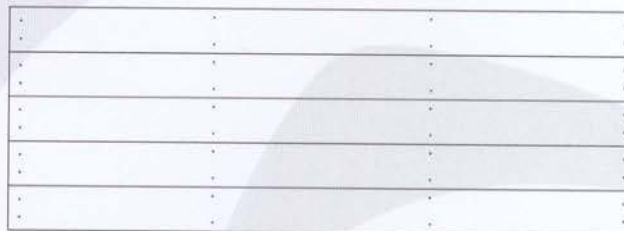
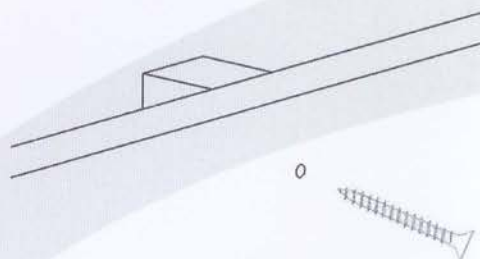
Ausführung 1000x3000mm

Für diese Abmessungen sind 4 „Stabilisationsleisten“ vorgesehen

Die Abstände zwischen „Eckleisten“ und „Stabilisationsleisten“ werden gedrittelt.



Die „Lärchendielen“ werden von außen vorgebohrt. Danach werden die Stabilisationsleisten an die Innenseite der Wand gehalten und von außen verschraubt.



Schritt 9 (Optional)	
Verwendete Teile	Stück
Noppenfolie	1
Mausgitter	1
<p>Optional kann im Anschluss noch eine Noppenfolie eingelegt und mit Hilfe eines Tackers befestigt werden.</p> <p>Außerdem besteht die Möglichkeit an der Unterseite ein Mausgitter zu befestigen. (Material siehe Stückliste, Seite 2)</p>	
